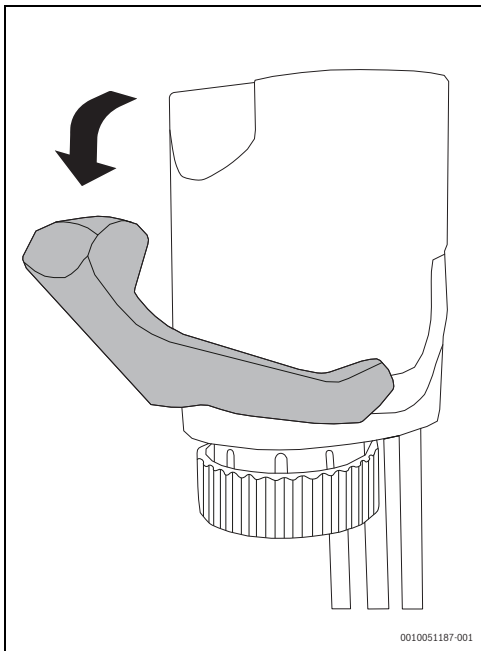
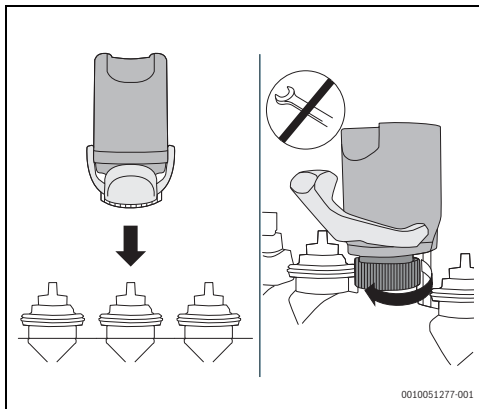


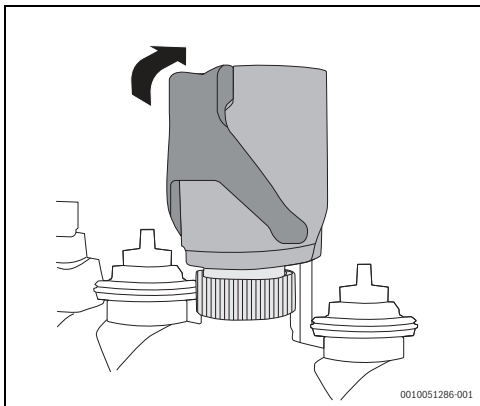
1



2

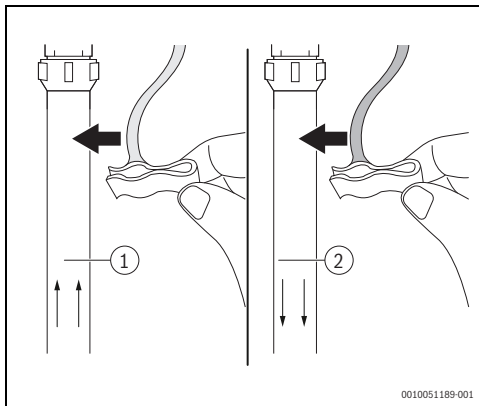


3



0010051286-001

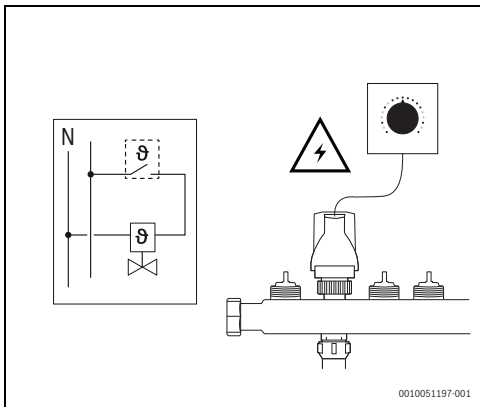
4



0010051189-001

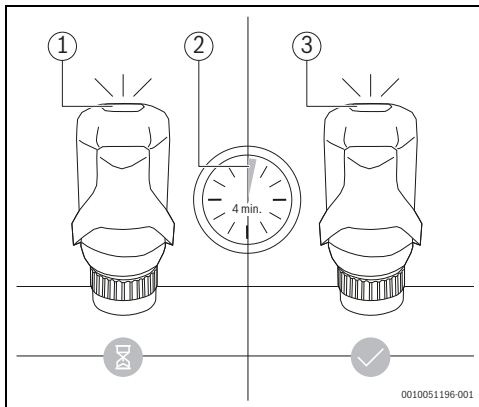
5

[1] blaues Kabel: Rückfluss / blue cable: return / câble bleu: le reflux / blauwe kabel: terugslag / cavo blue: ritorno [2] Rotes Kabel: Zufluss / red cable: in-flow / câble rouge: l'afflux / rode kabel: de instroom / cavo rosso: mandata



0010051197-001

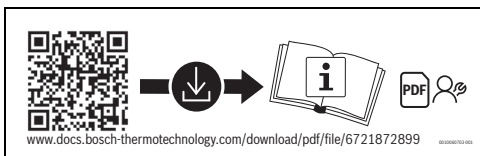
6



0010051196-001

7

[1] blaues Blinken / flashing blue / bleu clignotant / blauw knipperend / lampeggiante blu [2] 4 min. [3] Grünes Blinken / flashing green / vert clignotant / groen knipperend / verde lampeggiante



www.docs.bosch-thermotechnology.com/download/pdf/file/6721872899

PDF

👤

© 2025/10

⚠ [de] Wichtige Hinweise zur Installation/Montage

Die Installation/Montage muss durch eine für die Arbeiten zugelassene Fachkraft unter Beachtung der geltenden Vorschriften erfolgen. Nichtbeachten der Vorgaben kann zu Sachschäden und/oder Personenschäden bis hin zur Lebensgefahr führen.

- ▶ Lieferumfang auf Unversehrtheit prüfen. Nur einwandfreie Teile einbauen.
- ▶ Mitgeltende Anleitungen von Anlagenkomponenten, Zubehör und Ersatzteilen beachten.
- ▶ Vor allen Arbeiten: Anlage allpolig spannungsfrei machen.
- ▶ Stets alle für das betroffene Gerät beschriebenen Teile verbauen.
- ▶ Ausgetauschte Teile nicht wiederverwenden.
- ▶ Erforderliche Einstellungen, Funktions- und Sicherheitsprüfungen durchführen.
- ▶ Dichtstellen gas-, abgas-, wasser- oder ölführender Teile auf Dichtheit prüfen.
- ▶ Vorgenommene Änderungen dokumentieren.

1 Statusmeldungen und Betriebszustände

LED-Code	Information
Grün blinkend	Normaler Regelbetrieb
Blau blinkend	Initialisierung bzw. Ventilspülung
Gelb blinkend	Logafloor XSA300 EGO nicht montiert oder Schließmaß des Thermostatventils zu klein (Ventilstift zu kurz)
Rot doppelt blinkend	Vorlauftemperatur > 60 °C
Rot blinkend	Störung / eingeschränkte Funktion

⚠ [en] Important notes on installation/assembly

The installation/assembly must be carried out by a qualified contractor, following these instructions and in compliance with the applicable regulations. Noncompliance with specifications can result in material damage and/or personal injury or fatality.

- ▶ Check that the contents of the delivery are undamaged. Only fit undamaged parts.
- ▶ Follow the applicable instructions for the other system components, accessories and spare parts.
- ▶ Before starting any work: disconnect the system from the power supply across all phases.
- ▶ Install all parts described for the device concerned.
- ▶ Do not reuse any parts that have already been fitted and replaced.
- ▶ Perform the required adjustments, functional tests and safety tests.
- ▶ Test any joints that carry gas, flue gas, water or oil for leaks.
- ▶ Document any alterations made.

2 Status and operating conditions

LED-Code	Information
Flashing green	Normal operation
Flashing blue	Initialization or valve flushing
Flashing yellow	Logafloor XSA300 EGO not mounted or valve closing dimension too small (valve pin too short)
Flashing red (twice)	Flow temperature > 60 °C
Flashing red	Malfunction/limited function

⚠ [fr] Instructions importantes pour l'installation/le montage

L'installation/le montage doit être effectué(e) par un spécialiste qualifié pour les opérations concernées et dans le respect de la présente notice et des prescriptions applicables. Le non-respect des prescriptions peut entraîner des dommages matériels et/ou des dommages personnels, voire la mort.

- ▶ Vérifier si le contenu de la livraison est en bon état. N'utiliser que des pièces en parfait état.
- ▶ Respecter également les notices des composants de l'installation, des accessoires et des pièces de rechange.
- ▶ Avant tous les travaux : couper la tension sur tous les pôles de l'installation.
- ▶ Monter toujours toutes les pièces concernées pour l'appareil.
- ▶ Ne pas réutiliser les pièces remplacées !
- ▶ Effectuer les réglages, les contrôles de fonctionnement et de sécurité requis.
- ▶ Vérifier l'étanchéité des points d'étanchéité des composants conduisant le gaz, les fumées, l'eau et l'huile.
- ▶ Documenter les modifications effectuées.

3 Statut et conditions de fonctionnement

Code LED	Information
Clignote en vert	Mode normal
Clignote en bleu	Initialisation ou rinçage du robinet
Clignote en jaune	Logafloor XSA300 EGO n'est pas monté ou la dimension de fermeture de la vanne est trop petite (goupille de la vanne trop courte).
Clignote en rouge (deux fois)	Température de départ > 60 °C
Clignote en rouge	Dysfonctionnement/Fonctionnement limité

⚠ [nl-BE] Belangrijke aanwijzingen betreffende de installatie/montage

De installatie/montage moet worden uitgevoerd door een voor de werkzaamheden geautoriseerde installateur rekening houdend met deze handleiding en de geldende voorschriften. Niet aanhouden van de instructies kan materiële schade, persoonlijk letsel of zelfs levensgevaar tot gevolg hebben.

- ▶ Controleer of de leveringsomvang niet beschadigd is. Monteer alleen onderdelen die in optimale toestand verkeren.
- ▶ Respecteer tevens geldende handleidingen van installatiecomponenten, toebehoren en reserveonderdelen.
- ▶ Voor alle werkzaamheden: alle spanningsvoerende delen spanningsloos maken (alle fasen!).
- ▶ Gebruik altijd alle voor de betreffende ketel beschreven onderdelen.
- ▶ Vervangen onderdelen niet opnieuw gebruiken.
- ▶ Voer de benodigde instellingen, functie- en veiligheidscontroles uit.
- ▶ Controleer alle verbindingen i.v.m. gas-, rookgas-, water- of olievoerende delen op dichtheid.
- ▶ Documenteer uitgevoerde veranderingen.

4 Status en bedrijfstoestanden

LED-code	Informatie
Knippert groen	Normaal bedrijf
Knippert blauw	Initialisatie of spoelen
Knippert geel	Logafloor XSA300 EGO niet gemonteerd of klep sluitmaat te klein (klepstift te kort)
Knippert rood (twee keer)	Aanvoertemperatuur > 60 °C
Knippert rood	Storing/beperkte werking

⚠ [it] Avvertenze importanti per l'installazione/il montaggio

L'installazione/il montaggio deve aver luogo ad opera di una ditta specializzata ed autorizzata in osservanza di queste istruzioni e delle direttive vigenti. L'inosservanza delle indicazioni può causare lesioni alle persone e/o danni materiali fino ad arrivare al pericolo di morte.

- ▶ Verificare che il volume di fornitura sia completo e non presenti nessun tipo di danno. Installare solo parti in stato perfetto.
- ▶ Osservare le istruzioni allegate dei componenti dell'impianto, degli accessori e delle parti di ricambio.
- ▶ Prima di tutti i lavori: staccare completamente l'alimentazione elettrica dell'impianto.
- ▶ Per l'apparecchio interessato bloccare ogni volta tutti i componenti descritti.
- ▶ Non riutilizzare componenti sostituiti.
- ▶ Eseguire le impostazioni necessarie, i controlli di funzionamento e di sicurezza.
- ▶ Controllare che i punti di tenuta delle parti che conducono gas, prodotti di evacuazione della combustione, scarico, acqua o olio siano ermetici.
- ▶ Documentare le modifiche effettuate.

5 Stato e condizioni di funzionamento

Codice LED	Informazione
Verde lampeggiante	Funzionamento normale
Lampeggiate blu	Inizializzazione o lavaggio della valvola
Giallo lampeggiante	Logafloor XSA300 EGO non montato o dimensione di chiusura della valvola troppo piccola (perno della valvola troppo corto)
Lampeggiate rosso (due volte)	Temperatura di mandata > 60 °C
Rosso lampeggiante	Malfunzionamento/funzione limitata